

## XE80 系列 數位溫度控制器

### 規格資料



### 功能

- LCD 背光顯示，全新設計，外型美觀，功能齊全
- 分離型控制盒設計，接線更容易
- 控制面版內建溫度感測器，可選購外接式溫度感測器置於回風口，感溫更精準(外接感測器時自動判讀)
- LCD同時具中英文顯示，預設為中文，可自行切換為英文
- 單鍵鎖定/解鎖功能，防止人為誤按
- 節能設計：可自行限定最低或最高可調整溫度
- 部分機種含時鐘功能可以做一週開關機排程
- 可搭配遙控器(選購)做無線操控
- 含一組Digit Input點，可做客房卡片偵測或節能預冷使用

### 應用

XE80系列液晶顯式型溫度控制器專為小型送風機設計，採用控制面版與接線盒分離的設計，接線更容易。搭配Honeywell V40或VC系列電動控制閥，可應用於二管式或四管式風機盤管之溫度控制及風速切換。

部分機種含時間設定功能可以做一週排程開關機，亦可使用遙控器(選購)，做無線操控。

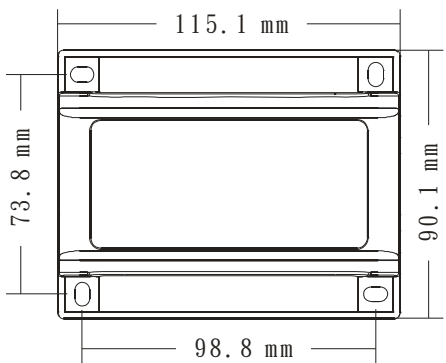
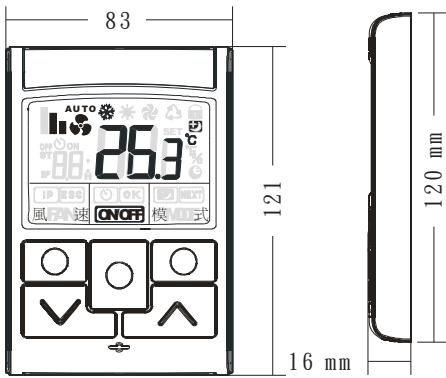
### 規格

尺寸:	面版: 121(H) x 83(W) x 16mm(D) 控制盒: 40(H) x 73(W) x 115mm(D)
溫度設定:	15 ~ 30°C (or 60 ~ 85°F, step 1°C/°F)
溫度顯示:	0 ~ 40.0°C (step 0.1°C)
使用電壓:	110V或220V 自動判讀
控制方式:	On-Off
電氣規格:	4(2) A, 220 V~
操作次數:	至少 100,000 次 (全載)
安裝方式:	牆面直接安裝, 使用標準配線盒 使用環境溫度 5 to 45°C
環境溫濕度:	運送儲藏環境溫度 -20 to 55°C. 使用環境濕度 5 to 95% RH

表 1. 機型選擇表

型號	機種說明	時間設定功能	二或四管式	主機遙控接點	DI接點
T6382A1005	LCD溫度控制器組(含操作面版及接線盒)	無	二管式	無	無
T6382A1013	LCD溫度控制器組(含操作面版及接線盒)	無	二管式	有	無
T6382B1003	LCD溫度控制器組(含操作面版及接線盒)	有	二/四管式	有	有
T6382B1013	LCD溫度控制器組(含操作面版、接線盒及遙控器)	有	二/四管式	有	有
XE8410-HS	遙控器(選購, 搭配T6382B1003)	--	--		--
RS200F	回風口用外置感測器(選購)	--	--		--

尺寸圖 (in mm)

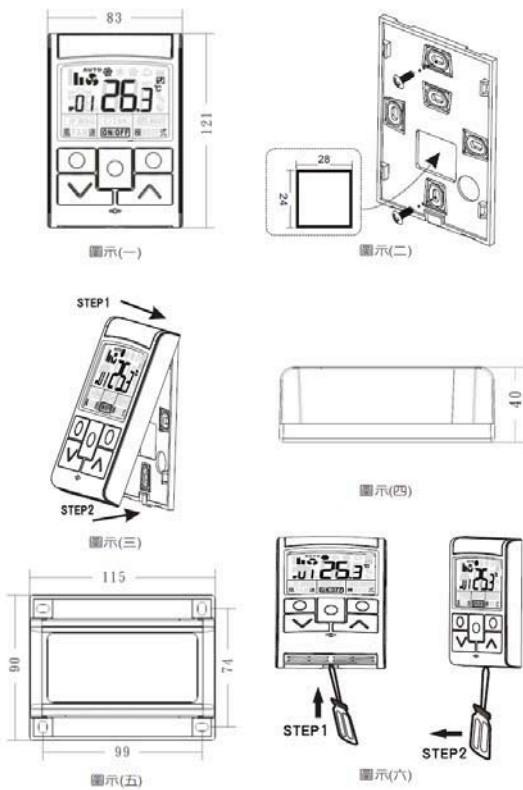


# 安裝及操作說明

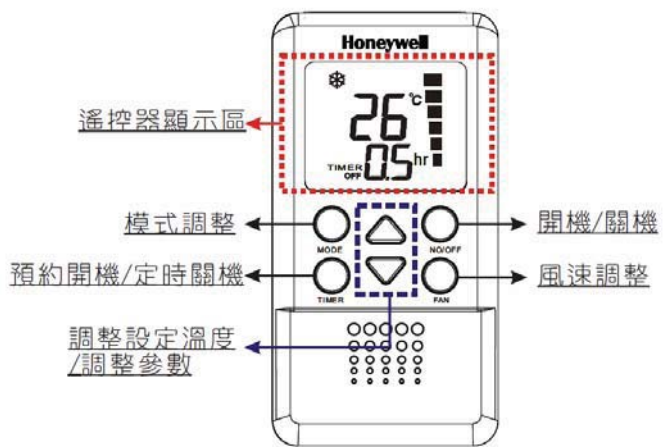
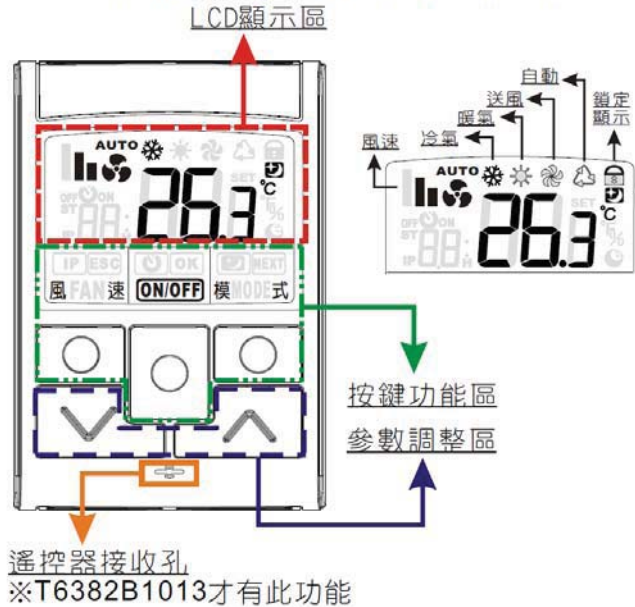
## A. 注意事項：

1. 請按照圖示(二)和圖示(三)所示，安裝面板。
2. 請按照圖示(五)所示，安裝控制盒。
3. 面板和控制盒連接方式請按照“E. 配線圖”。
4. 拆卸方式，請用中型一字起子，由面板下方插入，插入後，向上扳起即可，如圖六所示。
5. 電源輸入電壓AC 100~240V
6. 電源保險絲(Fuse) 4A/250V
7. 強風、弱風、微風、主機遙控繼電器(Relay) AC250V 10A (Res.)
8. 三通閥、熱水閥繼電器(Relay) AC277V 5A (NO) / 3A (NC) (Res.)

## B. 安裝：



## C. 面板與遙控器說明：



- ※遙控器使用注意事項：(※T6382B1013才有遙控功能。)
- ▶ 遙控時，請將遙控器對準面板接收孔，再調整變更設定。(遙控有效距離6米)
  - ▶ 遙控器變更設定，面板確認收到後控制盒會鳴叫一聲。
  - ▶ 面板如果接收不到遙控器訊號，請更換遙控器電池。(遙控器使用兩顆四號鹼性電池)

## D. 簡易操作說明

### 1. 開關機操作：

- ▶ 按"**ON/OFF**"鍵，控制器開啟或關機。

### 2. 設定溫度：

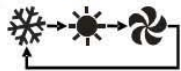
- ▶ 開機狀態，按"**▲**"鍵或"**▼**"鍵為調整設定溫度。  
溫度設定範圍：10~30°C，STEP 0.5°C

### 3. 模式操作：

- ▶ 按"**MODE**"鍵為控溫模式選擇鍵，採用迴圈方式選擇。

#### ※ 冷暖機型

無四管式：



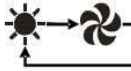
四管式：(僅T6382B機型適用)



#### ※ 單冷機型



#### ※ 單暖機型



### 4. 風速操作：

- ▶ 在開機狀態，按"**FAN**"鍵為風速強弱選擇鍵，  
採用迴圈方式選擇。



### 5. 定時關機：

- ▶ 在開機狀態下，按"**⏸**"鍵進入定時關機時間設定  
狀態，按"**▲**"鍵或"**▼**"鍵調整定時時間，按"**OK**"鍵  
確認，啟動定時關機功能。

### 6. 預約開機：

- ▶ 在關機狀態下，按"**⏸**"鍵進入預約開機時間設定  
狀態，按"**▲**"鍵或"**▼**"鍵調整預約時間，按"**OK**"鍵  
確認，啟動預約開機功能。

### 7. 睡眠功能：

- ▶ 在非送風模式下，按"**🌙**"鍵，可啟動睡眠功能，  
**🌙**圖示亮。

※在睡眠狀態下，再按睡眠鍵、改變溫控模式，或  
關機，都可取消睡眠功能。

### 8. 鎖定和解鎖功能：

- ▶ 在開機狀態時，按"**▲**"鍵不放，5秒後顯示"**🔒**"圖  
示，代表鎖定。
- ▶ 在鎖定狀態時，按"**▲**"鍵不放，5秒後"**🔒**"圖示熄  
滅，代表解鎖定。

### 9. 限制設定溫度調整範圍：

- ▶ 在開機狀態時，按"**▼**"鍵不放，5秒後，  
啟動限制設定溫度。
- ▶ 在限制設定溫度狀態時，按"**▼**"鍵不放，  
5秒後，解除限制設定溫度。

### 10. 顯示現在時間：(僅T6382B機型適用)

- ▶ 在開機狀態時，按顯示時間鍵"**IP**"，即  
顯示時間。
- ▶ 調整時間操作請參考E.機種設定說明。

### 11. 一週時間開關機：(僅T6382B機型適用)

- ▶ 規劃一週控制器依照時間開關機。
- ▶ 調整時間開關機操作請參考E.機種設定  
說明。

LCD 顯示設定	功能說明
8-8	關閉：不啟動時間開關機。
1-5	週一至週五啟動時間開關機。 週六週日不啟動時間開關機。
1-6	週一至週六啟動時間開關機。 週日不啟動時間開關機。
1-7	週一至週日啟動時間開關機。

### 12. DI功能說明：(僅T6382B機型適用)

- ▶ 控制盒有一個DI輸入接點，可選擇成旅  
館KEY卡功能或啟用節能功能。
- ▶ 選擇DI功能操作請參考E.機種設定說明。

DI 狀態	DI 功能
旅館 KEY 卡	短路 控制盒關機 開路 控制盒開機 (面板可控制關機)
節能 預冷	短路 冷氣：控制溫度=設定溫度+預冷溫度 暖氣：控制溫度=設定溫度-預冷溫度
	開路 冷氣：控制溫度=設定溫度 暖氣：控制溫度=設定溫度

### 13. 按鍵功能切換說明：

操作方式	按鍵功能對應區
同時按下" <b>▲</b> "鍵與" <b>▼</b> "鍵	

## E. 機種設定說明：

設定項有兩種等級操作方式：

### 1. 專業人員：

▶ 按下 **MODE** 鍵五秒，輸入密碼(18)，密碼確認後，進入內部設定項。

### 2. 一般使用者：

▶ 按下 **FAN** 鍵三秒，進入一般等級設定項。

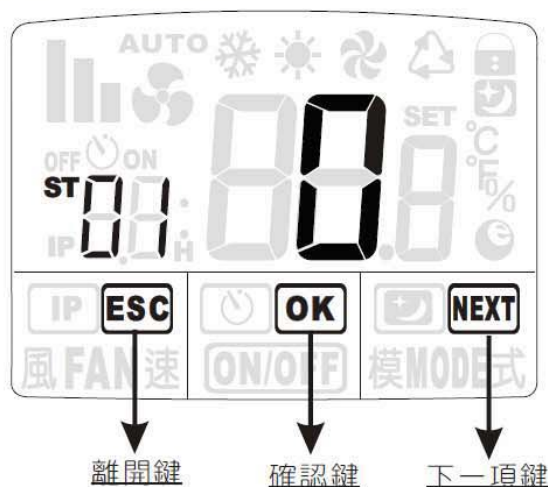
※專業人員等級設定項表：

項目	項目名稱	說明	預設值
00	顯示目前機型	定時型：13 全機型：03	無
01	顯示目前 SENSOR 設置	0：面板 SENSOR 1：控制盒外移 SENSOR	無
02	設定溫度上限值	設定調整最高上限值 10~30	25
03	設定溫度下限值	設定調整最低下限值 10~30	20
04	控溫模式選擇	0：冷暖機型 1：單冷機型 2：單暖機型	1
05	顯示模式	0：顯示當前溫度 1：顯示設定溫度 2：雙顯示模式	0
06	背光控制模式	0：恆亮模式 1：自動模式	0
07	中英文模式選擇	0：中文顯示模式 1：英文顯示模式	0
08	°C/°F設定	0：°C 1：°F	°C
09	OFFSET 設定	-10~+10 STEP=0.5	0
10	三通閥選擇設定	0：無三通閥(會停風) 1：有三通閥(不會停風)	1
11	三通閥延遲時間	三通閥啟動 0：無三通閥延遲 範圍 90~300 秒	0
12	上電開關機	0：通電後為關機狀態 1：通電後為開機狀態	0
13	暖氣風扇延遲時間	範圍 0~60 秒	20
設定內容 14~22 項僅 T6382B 適用			
14	四管式機型選擇	0：非四管式 1：四管式(有自動恆溫模式)	0
15	節能預冷選擇	0：無節能 1：節能	0
16	節能預冷偏移	0~15 STEP=0.5	5
17	現在星期設定	1~7 STEP=1	1
18	現在小時設定	0~23 STEP=1	0
19	現在分鐘設定	0~59 STEP=1	0
20	一週規劃設定	---：關閉 1-5：週一至週五 1-6：週一至週六 1-7：週一至週日	---
21	開機時間設定	0~23.5 STEP=0.5	7.0
22	關機時間設定	0~23.5 STEP=0.5	7.5

※一般使用者等級設定項表：

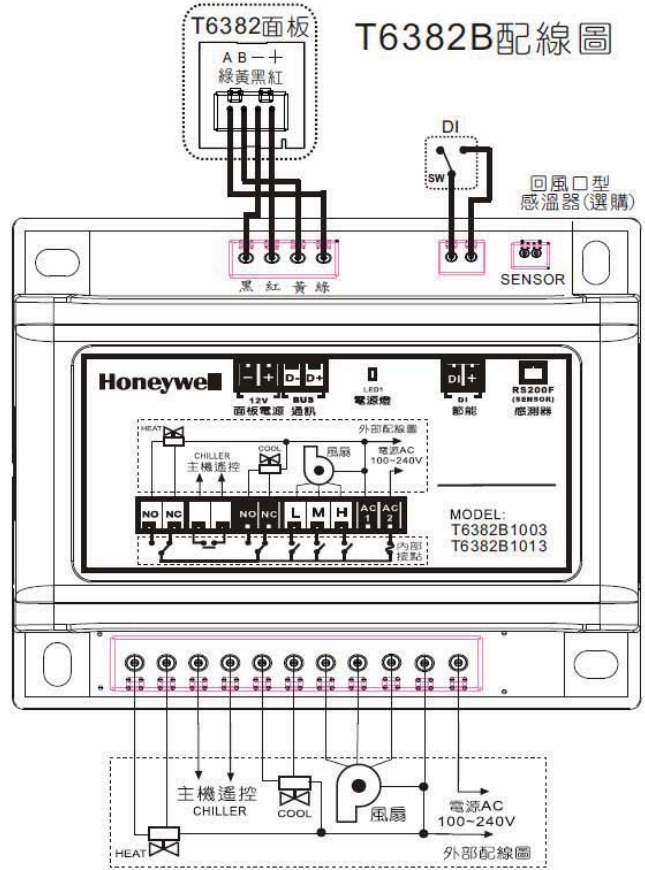
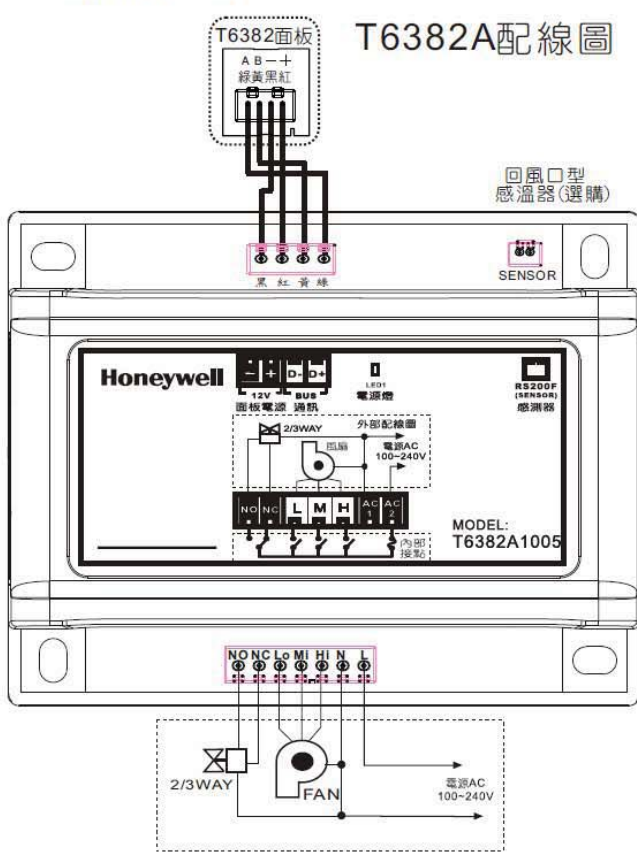
項目	項目名稱	說明	預設值
01	設定溫度上限值	設定調整最高上限值 10~30	25
02	設定溫度下限值	設定調整最低下限值 10~30	20
03	背光控制模式	0：恆亮模式 1：自動模式	0
04	中英文模式選擇	0：中文顯示模式 1：英文顯示模式	0
05	°C/°F設定	0：°C 1：°F	°C
06	OFFSET 設定	-10~+10 STEP=0.5	0
設定內容 7~12 設定項僅 T6382B 適用			
07	現在星期設定	1~7 STEP=1	1
08	現在小時設定	0~23 STEP=1	0
09	現在分鐘設定	0~59 STEP=1	0
10	一週規劃設定	---：關閉 1-5：週一至週五 1-6：週一至週六 1-7：週一至週日	---
11	開機時間設定	0~23.5 STEP=0.5	7.0
12	關機時間設定	0~23.5 STEP=0.5	7.5

設定項操作說明：



※變更設定後，需按下確認鍵方生效。

## F. 配線圖：



## G. 異常說明：

異常顯示代碼	異常說明	解決方式
HI	感測器短路	檢查內部感測器是否損毀
LO	感測器斷路	檢查內部感測器是否損毀
EE1	通訊異常	觀察控制盒 LED 是否有閃爍 檢查通訊配線是否正確 檢查通訊線材是否有斷線